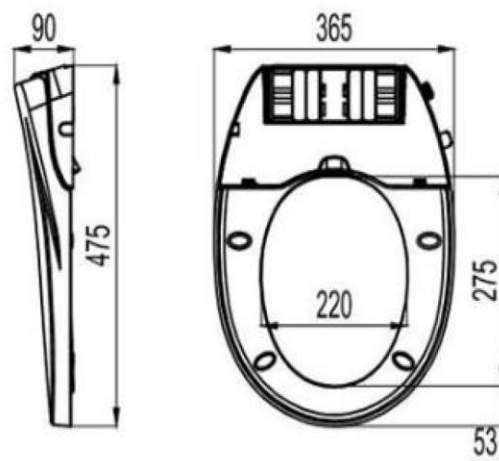


Bidematic

Asiento de inodoro con función bidet incorporado, Art. 2000



ESPECIFICACIONES GENERALES

MATERIAL

Polipropileno (PP)
Bronce (conexión entrada de agua)

COLOR

Blanco

ORIGEN

China

GARANTIA

1 (año por defectos de fabricación (no incluye problemas por mala instalación, fallas por mala utilización o limpieza con productos abrasivos))

ESPECIFICACIONES TECNICAS

MEDIDAS

segun croquis

PRESION DE AGUA NECESARIA

mínima: 0,8 Kg
recomendada: 1 kg

SISTEMA DE CIERRE

Amortiguado con temporizador